

OPZIONE PER VERSIONI FISSE
OPTION FIXE SEATS
OPTION VERSIONS FIXES



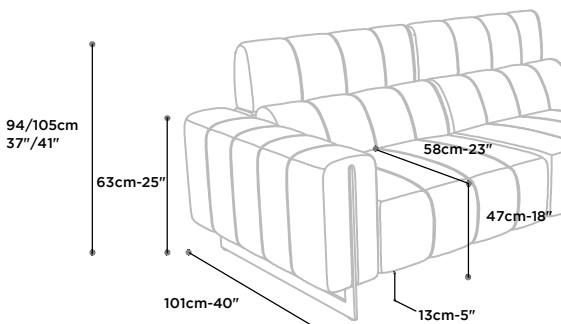
CODICE POGGIATESTA ELETTRICO

CODE ELECTRIC ADJUSTABLE HEADREST

CODE APPUI-TÊTE A REGLAGE ELECTRIQUE



ESEMPIO COMPOSIZIONE FISSA CON 2 POGGIATESTA ELETTRICI
EXAMPLE FIXED COMPOSITION WITH 2 ELECTRIC ADJUSTABLE HEADREST
EXEMPLE COMPOSITION FIXE AVEC 2 APPUI-TÊTE A REGLAGE ELECTRIQUE



Piede
Legs
Piètements

Metallo
Metal
Métal

- 42** Grafite
Graphite
Graphite
- 46** Ramato
Copper
Culvré
- 47** Bronzato
Bronzed
Bronzé
- 38** Nero Anodico
Anodic black
Noir anodique
- 70** Alluminio brunito
Burnished aluminium
Aluminium bronzé
- 71** Nero titanio lucido
Glossy black titanium
Noir titane brillant

RIVESTIMENTO			COVERING			REVETEMENTS		
Pelle Tessuto			Leather Fabric			Cuir Tissu		
IMBOTTITURA			FILLING			REMBOURRAGE		
BRACCIOLO	CUSCINO SEDUTA	CUSCINO SPALLIERA	ARMS	SEAT CUSHION	BACK CUSHION	ACCOUDOIR	COUSSIN D'ASSISE	COUSSIN DE DOSSIER
Gomma	Gomma	Gomma	Foam	Foam	Foam	Mousse	Mousse	Mousse
COMFORT			COMFORT			CONFORT		
Soft - Hard			Soft - Hard			Soft - Ferme		
FUNZIONE			FUNCTION			FONCTION		
Seduta reclinare elettrica doppio motore			Electric recliner system dual motor			Système relax électrique bi-moteur		
Poggiatesta elettrico nelle versioni con seduta reclinare			Electric headrest on version with reclining seat			Appui-tête électrique dans les versions relax		
OPZIONI			OPTION			OPTION		
Poggiatesta regolabile elettrico nelle versioni fisse			Electric adjustable headrest on fix seats			Appui-tête à réglage électrique dans les versions fixes		
Cuciture a contrasto			Contrast stitching			Coutures contrast		
Tessuto non sfoderabile			Not removable cover			Non déhoussable en tissu		